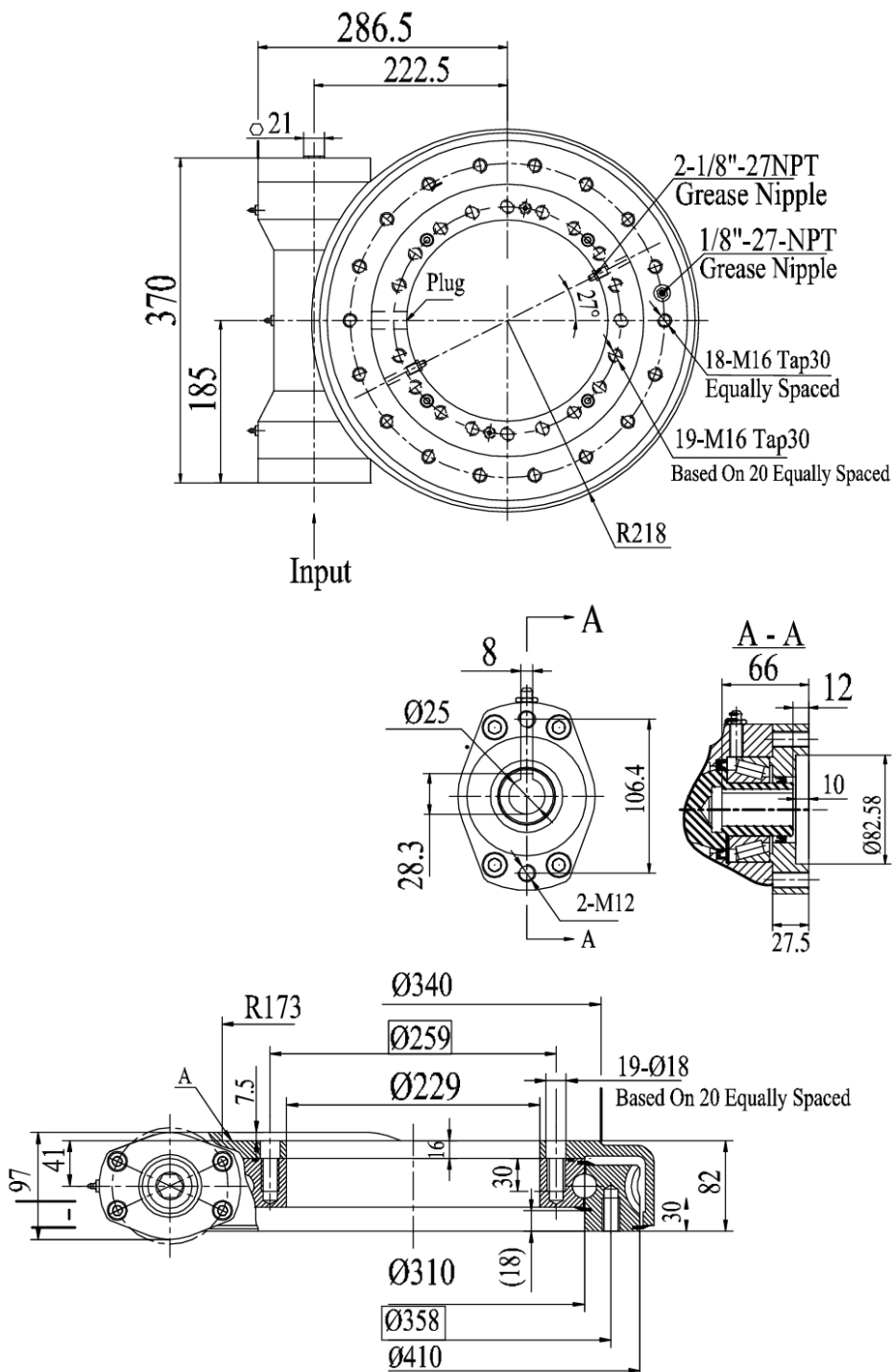
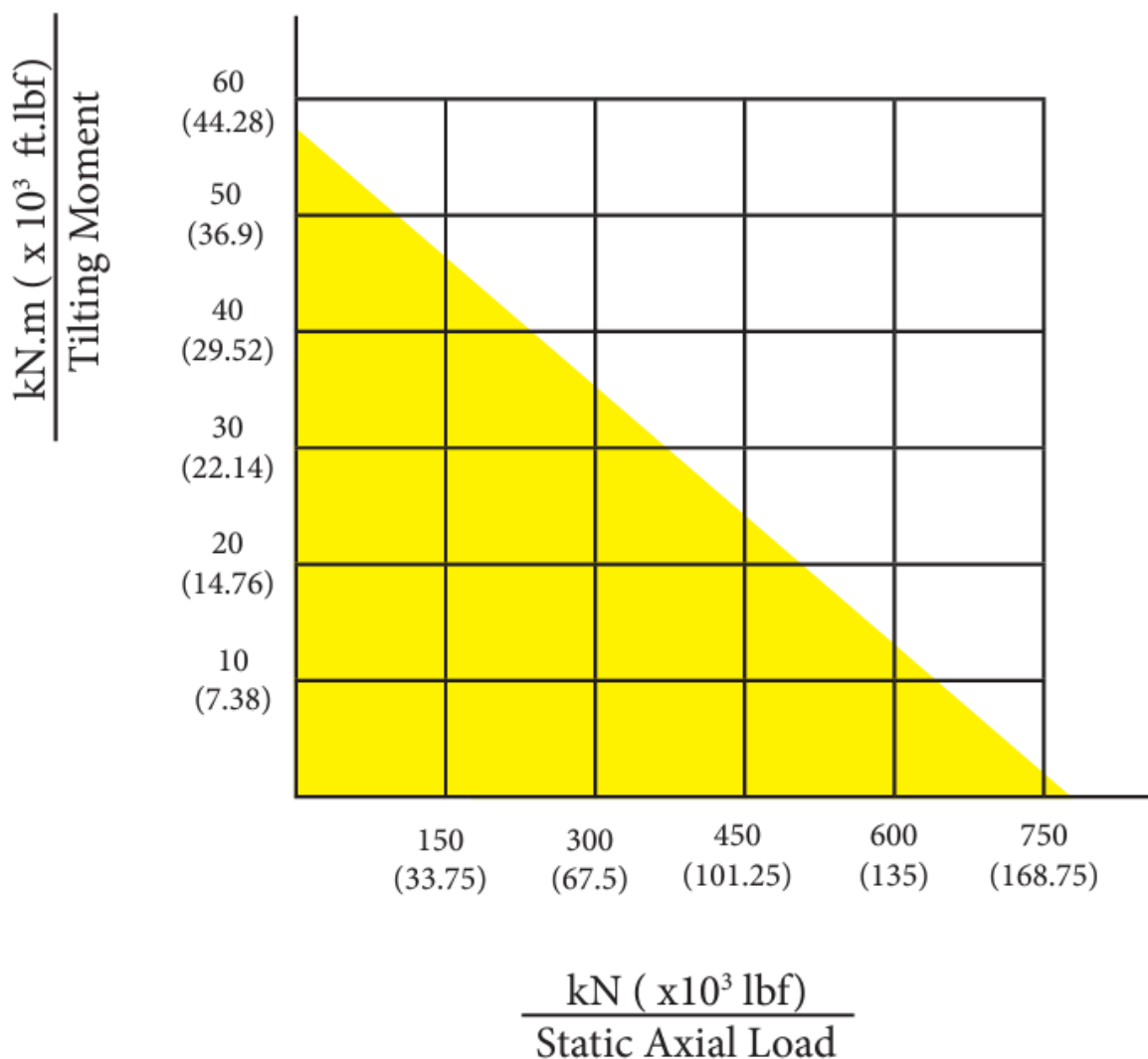


## TEHNIČNI LIST - DIMENZIJE

### WE12-79-25H-R





<b>Teža:</b>	61 kg
<b>Aksialna obremenitev:</b>	statična - 760 kN, dinamična - 190 kN
<b>Radialna obremenitev:</b>	statična - 280 kN, dinamična - 148 kN
<b>Nagibni navor:</b>	57 kNm
<b>Zadrževalni navor:</b>	43 kNm
<b>Razmerje prenosa:</b>	79:1
<b>Izhodni navor:</b>	9,5 kNm